

# GROVE<sup>®</sup>

# GMK3055

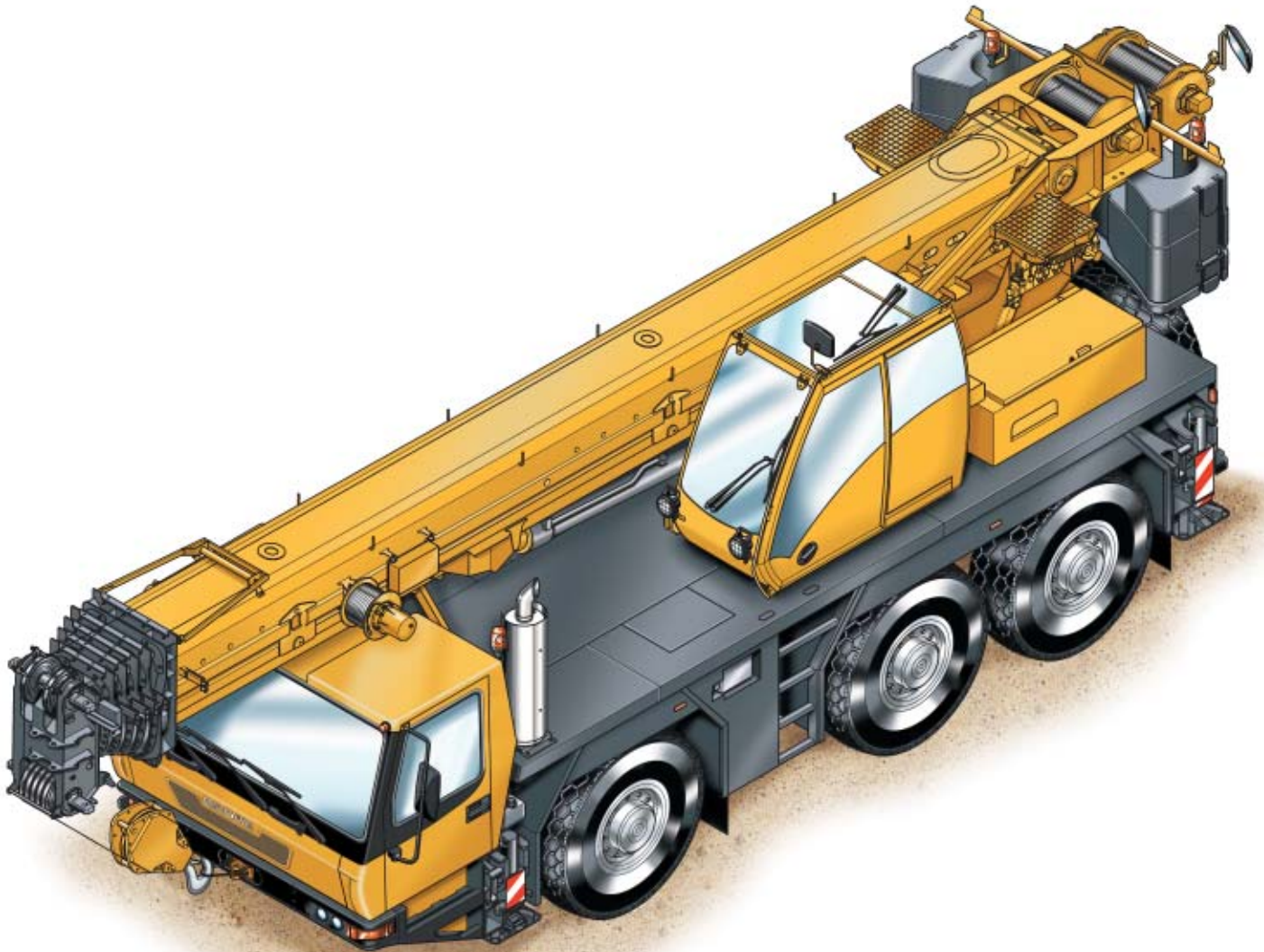
## product guide

 55 tonnes

 43 m

 8,7 - 15 m

 60 m



All-Terrain Crane • AT-Kran • Grue Automotrice Routière  
Grúa Todo Terreno Rapida • Gru Fuoristrada Veloci

<b>Specification</b>	<b>3</b>
<b>Technische Daten</b>	<b>4</b>
<b>Caractéristiques techniques</b>	<b>5</b>
<b>Características</b>	<b>6</b>
<b>Caratteristiche</b>	<b>7</b>
<b>Data • Daten • Caractéristiques • Datos • Dati</b>	<b>8</b>
<b>Dimensions • Abmessungen • Enncombremet • Dimensiones • Dimensioni</b>	<b>9</b>
Counterweight • Gegengewicht • Contrepoids • Contrapesos • Contrappesi	<b>10</b>
<b>Load charts • Traglasten • Capacités de levage • Capacidades • Capacità</b>	
Notes • Hinweise • Notes • Notas • Note	<b>11</b>
Working Range • Arbeitsbereiche • Diagramme de levage • Gama de trabajo • Area di lavoro	<b>12</b>
Telescopic Boom • Teleskopausleger • Flèche principale • Pluma telescópica • Braccio telescopico	<b>13</b>
Swingaway • Klappspitze • Extension treillis • Plumín • Falcone	<b>18</b>
<b>Notes • Hinweise • Notes • Notas • Note</b>	
Symbols • Symbolerklärung • Glossaire des symboles • Glosario de simbolos • Glossario dei simboli	<b>23</b>



Manitowoc Crane CARE is the Manitowoc Crane Group's unparalleled product support organisation. Manitowoc Crane CARE combines all aspects of parts, service, technical documentation, technical support and training into one organisation. The program includes all of the Manitowoc Crane Group's brands, which include, Potain, Grove, Manitowoc, Manlift and National Crane. For the care of your crane and the prosperity of your business, Manitowoc Crane CARE is your single source for customer support. Wherever, whenever, whatever – we're there.

Manitowoc Crane CARE vereint alle Serviceleistungen der Manitowoc Crane Group im Produktsupport vor und nach dem Verkauf: Ersatzteile, Service, technische Dokumentation, technischer Support und Schulung, alles unter einem Dach. Dieser Service erstreckt sich auf alle Marken der Manitowoc Crane Group: Potain, Grove, Manitowoc, Manlift und National Crane.

Damit Ihr Kran leistungsfähig bleibt und Ihr Erfolg gesichert ist, bietet Ihnen Manitowoc Crane CARE einen umfassenden Support aus einer Hand. Zu jeder Zeit, an jedem Ort, für jeden Fall – wir sind für Sie da.

Organisation hors pair dédiée au support technique des produits de Manitowoc Crane Group, Manitowoc Crane CARE réunit au sein d'une même entité tous les aspects du service : pièces de rechange, service après-vente, publication technique, assistance technique et formation. Ce programme s'adresse à toutes les marques de Manitowoc Crane Group : Potain, Grove, Manitowoc, Manlift et National Crane.

Pour assurer l'entretien de vos grues et la prospérité de votre entreprise, Manitowoc Crane CARE constitue votre unique interlocuteur du service à la clientèle. Où que vous soyez, quel que soit votre besoin, vous pouvez toujours compter sur nous !

Manitowoc Crane CARE, es la organización post-venta y soporte técnico de Manitowoc Crane Group. Manitowoc Crane CARE combina todos los aspectos de piezas de repuesto, servicio, documentación técnica, apoyo técnico y formación en un único lugar. El programa también incluye todas las ramas Manitowoc Crane Group que engloba Potain, Grove, Manitowoc, Manlift y National Crane.

Para el cuidado de su grúa y la prosperidad de su negocio, Manitowoc Crane CARE, es la forma más sencilla de ayudarle. Donde sea y cuando sea, nosotros estamos allí.

Manitowoc Crane CARE è l'ineguagliabile organizzazione di supporto di Manitowoc Crane Group. Manitowoc Crane CARE gestisce tutte le attività legate a pezzi di ricambio, documentazione tecnica, assistenza tecnica e formazione riunite in un unico punto di riferimento. Questo servizio è attivo per tutti i marchi di Manitowoc Crane Group e precisamente Potain, Grove, Manitowoc, Manlift e National Crane.

Per l'assistenza delle Vostre gru e per la redditività dei Vostri affari, Manitowoc Crane CARE è l'insostituibile Vostra risorsa in questo settore. In ogni posto, tutte le volte, per qualsiasi necessità – noi ci siamo

## Superstructure

### Boom

9,6 m to 43,0 m six section TWIN-LOCK™ boom.  
Maximum tip height 45,5 m.

### Boom elevation

1 cylinder with safety valve, boom angle from -2,7° to +82°.

### Load moment and independent anti-two block system

Load moment and independent anti-two block system with audio visual warning and control lever lock-out. These systems provide electronic display of boom angle, length, radius, tip height, relative load moment, maximum permissible load, load indication and warning of impending two-block condition with lock-out hoist function.

### Cab

Aluminium, tiltable (approx. 20°), full vision, safety glass, adjustable operator's seat with suspension, engine-independent heater. Armrest-integrated crane controls. Ergonomically arranged instrumentation and crane operating controls. Drive/steer controls.

### Slewing

Axial piston fixed displacement motor, planetary gear, service brake and holding brake.

### Counterweight

7,6 tonnes, consisting of various sections. Hydraulic removal system (from crane cab).

### Engine

See carrier.

### Hydraulic system

2 separate pump circuits operating in an open circuit with 1 axial piston variable displacement pump (load sensing) and 1 geared constant delivery pump for slewing. Thermostatically controlled oil cooler.  
Tank capacity: 600 l.

### Control system

Full electronic control of all crane movements using electrical control levers with automatic reset to zero. Integrated with the LMI and engine management system by CAN-BUS. ECOS system with graphic display.

### Hoist

Axial piston motor with planetary gear and brake. Drum rotation indicator.

### \*Optional equipment

Bi-fold swingaway, 8,7/15 m with hydraulically offset and luffing under load (0°-40°), controlled from the cab.

Bi-fold swingaway, 8,7/15 m (manual offset 0°, 20°, 40°).

Additional 4 tonnes counterweight (total counterweight 11,6 tonnes).

Auxiliary hoist.

## Carrier

### Chassis

Special 3-axle chassis, all-welded torsion-resistant box type construction in high strength steel.

### Outriggers

4 hydraulically telescoping beams with vertical cylinders and outrigger pads. Independent horizontal and vertical movement control on each side of carrier and from the crane operator's cab. Electronic level indicator with automatic levelling system.

### Engine

Mercedes-Benz OM501LA, diesel, 6-cylinder, water cooled, turbocharged and intercooled, 260 kW (354 PS) at 1800 rpm (80/1269 EWG - fan loose), max. torque: 1730 Nm at 1080 rpm. Fuel tank capacity: 400 l.  
Engine emission: EUROMOT / EPA / CARB (non road).

### Transmission

ZF-AS TRONIC automatic, 12 forward and 2 reverse speeds.  
Single speed transfer case with inter-axle differential lock.

### Drive/Steer

6 x 4 x 6.

### Axle lines

3 axle lines. Axle lines 1, 2 and 3 steered, 2 and 3 driven.

### Suspension

MEGATRAK®. All wheels with independent hydropneumatic suspension and hydraulic lockout. Longitudinal and transverse level control with automatic on-highway levelling system.  
Range +170 mm/-130 mm.

### Tyres

6 tyres, 14.00 R25.

### Steering

Dual circuit, Servocom power steering with emergency steering pump. Separate steering of the 3rd axle line for all-wheel steering and crabbing.

### Brakes

Service brake: pneumatic dual circuit, acting on all wheels, air dryer. Anti-lock braking system (ABS). Permanent brake: exhaust brake and constant throttle brake.

Parking brake: pneumatically operated spring-loaded brake, acting on 1st and 3rd axle lines.

### Cab

Aluminium, 2-man-design, safety glass, driver seat with suspension, engine-dependent hot water heater. Complete instrumentation and driving controls. 60° tilt forward for engine access.

### Electrical system

Three-phase alternator 28 V/100A, 2 batteries 12 V/170 Ah.  
Lighting system and signals 24 V.

### \*Optional equipment

6 x 6 x 6.

Electric driveline retarder.

6 tyres, 16.00 R25 (vehicle width 2,75 m).

6 tyres, 20.5 R25 (vehicle width 2,85 m).

Engine-independent hot water heater, with engine pre-heater.

\*Further optional equipment upon request.

## Kranoberwagen

### Teleskopausleger

Von 9,6 m bis 43,0 m ausfahrbarer, sechsteiliger TWIN-LOCK™ Ausleger. Maximale Rollenhöhe 45,5 m.

### Wippwerk

1 Zylinder mit Sicherheits-Rückschlagventil. Auslegerverstellwinkel -2,7° bis +82°.

### Elektronischer Lastmomentbegrenzer und unabhängiges Hubendschalter System

Elektronischer Lastmomentbegrenzer mit hör- und sichtbarer Vorwarnung sowie automatischer Abschaltung, Digitalanzeige für tatsächliche und zulässige Belastung, Ausladung und diverse Zustände. Unabhängiges Hubendschalter-System mit Abschaltfunktion.

### Kranfahrererkabine

Aluminium-Kabine, Vollsicht, ca. 20° kippbar, Sicherheitsglas, verstellbarer Fahrersitz mit Dämpfung. In Armlehnen integrierte Kransteuereinrichtung. Ergonomisch angeordnete Steuer- und Kontrolleinrichtungen. Motorunabhängige Heizung. Fahr- und Lenkeinrichtung.

### Drehwerk

Axialkolben-Konstantmotor, Planetengetriebe, Betriebs- und Haltebremse.

### Gegengewicht

7,6 t bestehend aus mehreren Teilen, hydraulisches Rüstsystem (aus der Kranfahrererkabine bedienbar).

### Motor

siehe Kranunterwagen

### Hydrauliksystem

2 separate Pumpenkreisläufe im offenen Kreislauf mit 1 Axialkolben-Verstellpumpe (Load-Sensing) und 1 Zahnrad-Konstantpumpe für das Drehwerk. Thermostatisch gesteuerter Ölkühler. Tankvolumen: 600 l Hydrauliköl.

### Steuerung

Voll elektronische Steuerung aller Bewegungen mit elektrischen Kreuzsteuerhebeln mit automatischer Nullstellung, verbunden mit der LMB und dem Motormanagement System über einen CAN-BUS. ECOS System mit grafischer Anzeige.

### Hubwerk

Axialkolbenmotor mit Planetengetriebe und Bremse. Hubwerksdrehmelder.

### \* Zusatzausrüstung

Doppelklappspitze 8,7/15m. Abwinklung (0° - 40°). Aus der Kranfahrererkabine hydraulisch einstellbar und unter Teillast wippbar. Doppelklappspitze 8,7/15m (0°, 20°, 40° manuell abwinkelbar). Zusatzgegengewicht 4 t (Gesamtgegengewicht 11,6 t). Hilfshub.

## Kranunterwagen

### Rahmen

3-Achs-Spezialfahrzeug, geschweißte, torsionssteife Kastenkonstruktion aus hochfestem Feinkornstahl.

### Abstützung

4 hydraulisch teleskopierbare Schiebeträger mit Abstützzyindern und Abstützplatten, beidseitig vom Unterwagen und aus der Kranfahrererkabine einzeln horizontal und vertikal steuerbar. Elektronische Niveauanzeige mit automatischer Nivellierung.

### Motor

Mercedes-Benz OM501LA, 6 Zylinder Diesel, Wassermulaufrückführung mit Abgasturbolader und Ladeluftkühler, 260 kW (354 PS) bei 1800 min<sup>-1</sup> (80/1269/EWG Ventilator lose), max. Drehmoment 1730 Nm bei 1080 min<sup>-1</sup>. Kraftstoffbehälter: 400 l. Motoremission: EUROMOT / EPA / CARB (non road).

### Getriebe

ZF-AS TRONIC Getriebeautomat, 12 Gänge vorwärts und 2 Gänge rückwärts. Verteilergetriebe 1 stufig mit Längsdifferentialsperre.

### Antrieb/Lenkung

6 x 4 x 6.

### Achslinien

3 Achslinien. Achslinie 1,2 und 3 gelenkt, 2 und 3 angetrieben.

### Federung

MEGATRAK®. Alle Räder in Einzelradaufhängung, hydropneumatische Federung und hydraulische Blockierung. Neigungsverstellung in alle Richtungen und automatische Straßenfahrniveaueinstellung. Federweg +170mm/-130mm.

### Bereifung

6 Reifen, Größe 14.00 R25.

### Lenkung

Zweikreis-Servocom Lenkung mit Notlenkpumpe. Separate Lenkung der 3. Achslinie für Allradlenkung und Krabbengang.

### Bremsen

Betriebsbremse: pneumatische Zweikreisbremse, auf alle Räder wirkend, Lufttrockner. Automatischer Blockier-Verhinderer (ABV). Dauerbremse: Motorklappenbremse mit Konstantdrossel. Feststellbremse: druckluftbetätigte Federspeicherbremse auf 1. und 3. Achslinie wirkend.

### Fahrerhaus

Aluminium, 2-Mann-Fahrerhaus, Sicherheitsglas, gedämpfter Fahrersitz, motorabhängige Warmwasserheizung. Kontroll- und Bedienungseinrichtung für Fahrbetrieb. 60° nach vorn kippbar für Motorwartung.

### Elektrische Anlage

Drehstromlichtmaschine 28 V/100 A, 2 Batterien 12 V/170 Ah, Beleuchtung und Signaleinrichtung 24 V.

### \* Zusatzausrüstung

6 x 6 x 6.

Elektrische Wirbelstrombremse.

6 Reifen, Größe 16.00 R25 (Fahrzeugbreite 2,75 m).

6 Reifen, Größe 20.5 R25 (Fahrzeugbreite 2,85 m).

Motorunabhängige Warmwasser-Standheizung mit Motorvorwärmung.

\*Weitere Zusatzausrüstungen auf Anfrage



## Superstructure

### Flèche

Flèche six éléments, de 9,6 m à 43,0 m, à télescopage TWIN-LOCK™. Hauteur maximum de tête de flèche 45,5 m.

### Relevage

1 vérin avec clapet anti-retour, angle de relevage de - 2,7° à +82°.

### Contrôleur d'état de charge et dispositif de fin de course haute crochet indépendant

Equipements électroniques de contrôle de charge et de fin de course haute crochet indépendants avec alarmes sonore et visuelle et coupure des mouvements. Affichage digital d'angle et de longueur de flèche, de portée, de hauteur de tête de flèche, de moment relatif, de charge maximum autorisée, d'état de charge et d'approche de fin de course haute crochet avec coupure du mouvement de montée de treuil.

### Cabine

Cabine **Aluminium**, inclinable (angle d'inclinaison environ 20°) panoramique, verre de sécurité, siège réglable à suspension, chauffage autonome. Manipulateurs de commandes de grue intégrés aux accoudoirs. Disposition ergonomique de l'instrumentation et des commandes. Commandes de translation et direction.

### Orientation

Dispositif d'orientation par moteur hydraulique à pistons axiaux, réducteur à planétaires, frein de service et frein d'immobilisation.

### Contrepoids

Contrepoids fractionné de 7,6 tonnes. Système de dépose hydraulique commandé depuis la cabine de superstructure).

### Moteur

Voir porteur.

### Système hydraulique

2 circuits indépendants : une pompe à pistons axiaux (Load Sensing) et une pompe à engrenages pour le mouvement d'orientation. Refroidisseur d'huile à commande thermostatique.

Volume du réservoir : environ 600 l.

### Commande

Commandes de grue électroniques par manipulateurs électriques avec retour au neutre automatique. Ces commandes sont reliées au contrôleur d'état de charge et au dispositif de gestion du moteur thermique par système CAN-BUS. Système ECOS avec affichage graphique.

### Treuil de levage

Treuil avec tambour rainuré, réducteur à planétaires, frein multidisques, moteur à pistons axiaux et indicateur de rotation.

### \* Equipements optionnels

Extension treillis à repliage latéral double de 8,7/15 m - avec dispositif d'inclinaison hydraulique sous charge (0° - 40°), commandée depuis la cabine.

Extension treillis à repliage latéral double de 8,7/15 m (inclinable à 0°, 20°, 40°). Contrepoids supplémentaire de 4 t. (Contrepoids total 11,6 t). Treuil auxiliaire.

## Porteur

### Châssis

Porteur spécial à 3 lignes d'essieux, construction mécanosoudée en acier à haute limite élastique.

### Calage

4 poutres à télescopage hydraulique, avec vérins et patins d'appui. Commande indépendante des mouvements verticaux et horizontaux sur les deux côtés du porteur et dans la cabine de conduite. Indicateur de niveau électronique avec système de mise à niveau automatique.

### Moteur

Mercedes-Benz OM501LA, diesel, 6 cylindres, suralimenté, refroidissement liquide et échangeur d'air d'admission, 260 kW (354 PS) à 1800 min-1 (80/1269 EWG - ventilateur débrayé). Couple maxi 1730 Nm à 1080 min-1. Capacité du réservoir : env. 400 l. Emissions gaz et fumées conformes à EUROMOT / EPA / CARB (hors route).

### Boîte de vitesses

Boîte de vitesses automatique ZF-AS TRONIC, 12 rapports de marche avant et 2 rapports de marche arrière. Boîte de transfert avec verrouillage longitudinal du différentiel. Blocages de différentiels : longitudinal dans la boîte de transfert et transversaux.

### Direction/Transmission

6 x 4 x 6.

### Lignes d'essieu

3 lignes d'essieux. Lignes d'essieu 1,2 et 3 directrices, lignes d'essieux 2 et 3 motrices.

### Suspension

**MEGATRAK®**. Toutes les roues sont équipées de dispositifs de suspension hydropneumatiques indépendants et de verrouillages hydrauliques. Commandes de mise à niveau longitudinal et transversal et dispositif de mise à niveau automatique en position route. Débattement: +170 mm/-130 mm.

### Pneumatiques

6 pneumatiques 14.00 R25.

### Direction

Direction assistée à double circuit et pompe de secours. Direction indépendante pour le 3ème essieu pour direction sur toutes les roues et déplacement latéral (marche en crabe).

### Freins

Frein de service : frein pneumatique à double circuit agissant sur toutes les roues, dessiccateur. Dispositif anti-blocage (ABS). Ralentisseur : par clapet sur échappement et soupape de décompression.

Frein de stationnement et de secours : vases pneumatiques à ressorts agissant sur les lignes d'essieu 1 et 3.

### Cabine

Aluminium, 2 places, pare-brise en verre feuilleté, vitres latérales en verre de sécurité, siège conducteur suspendu, chauffage à eau chaude alimenté par le moteur. Instrumentation complète et commandes de conduite. Basculement de 60° vers l'avant pour accès au moteur.

### Installation électrique

Alternateur triphasé 28 V/100 A, 2 batteries 12 V/170 Ah, équipement d'éclairage et de signalisation 24 V.

### \* Equipements optionnels

6 x 6 x 6.

Ralentisseur électro-magnétique.

6 pneus 16.00 R25 (largeur du véhicule 2,75 m)

6 pneus 20.5 R25 (largeur du véhicule 2,85 m).

Chauffage auxiliaire à eau chaude, indépendant du moteur, avec dispositif de préchauffage du moteur.

\*Autres équipements optionnels sur demande

## Características

6

### Superestructura

#### Pluma

De 9,6 m a 43,0 m seis tramos de telescopaje TWIN-LOCK™. Altura máxima en punta 45,5 m.

#### Elevación de pluma

Un cilindro con válvula de seguridad. Angulo de pluma desde -2,7° hasta +82°.

#### Sistema Indicador del Momento de Carga y de Final de Carrera del Gancho

Sistema Indicador del Momento de Carga y de Final de Carrera del Gancho, con alarma audio-visual y bloqueo automático de las palancas. Este sistema incluye pantalla digital con indicación de ángulo de pluma, longitud, radio, altura de cabeza de pluma, momento de carga relativo, carga máxima permisible, carga real y alarma de fin de carrera del gancho con bloqueo del movimiento de elevación.

#### Cabina

**De Aluminio**, basculable (approx. 20°) amplia visibilidad, cristales de seguridad, asiento del operador ajustable y con suspensión. Calefacción independiente del motor. Controles de la grúa integrados en el apoyabrazos. Controles de operación de la grúa e instrumentación ergonómicamente situados. Controles de traslación/dirección.

#### Giro

Con motor de pistón axial, engranaje planetario, freno de servicio y freno de retención.

#### Contrapeso

De 7,6 Tm., compuesto de varios bloques. Sistema hidráulico para desmontaje (desde la cabina de la grúa).

#### Motor

Ver chasis.

#### Sistema hidráulico

Dos circuitos separados, funcionando un circuito abierto con una bomba de pistón axial de desplazamiento variable (con sensor de demanda de carga) y una bomba de engranaje constante para el giro. Radiador de aceite con control por termostato. Capacidad del depósito: 600 litros.

#### Sistema de control

Control completamente electrónico de todos los movimientos de la grúa, usando palancas de control eléctrico con retorno automático a cero. Integrado con el Limitador de Cargas y el sistema de control del motor por un equipo "CAN-BUS". Sistema ECOS con pantalla gráfica.

#### Cabrestante

Motor de pistón axial con engranaje planetario y freno. Indicador de rotación del tambor.

#### \* Equipos opcionales

Plumín articulado en 2 secciones, 8,7/15 m - con angulación fija y variable, con carga (0° - 40°) de accionamiento hidráulico.

Plumín articulado en 2 secciones, 8,7/15 m (angulable 0°, 20°, 40°).

Contrapeso adicional de 4 Tm. (Contrapeso total 11,6 Tm.)

Cabrestante Auxiliar.

### Chasis

#### Bastidor

Chasis especial de tres ejes de construcción soldada tipo cajón, resistente a la torsión, en acero de alta resistencia.

#### Estabilizadores

Cuatro vigas telescópicas hidráulicas con cilindros verticales y placas de apoyo. Controles independientes para los movimientos horizontales y verticales, con controles en ambos lados del chasis y en la cabina de la grúa. Indicador electrónico de nivel con sistema de nivelación automática.

#### Motor

Diesel Mercedes Benz OM501LA, 6 cilindros, refrigerado por agua, turboalimentado y post-refrigerado, 260 Kw (354 PS) a 1.800 r.p.m. (80/1269 EWG - ventilador desconectado), par máximo: 1730 Nm, a 1.080 r.p.m. Capacidad del Depósito de Combustible: 400 litros. Emisión de gases: Según normas EUROMOT / EPA / CARB (fuera de carretera).

#### Transmisión

Transmisión automática ZF-AS TRONIC, 12 velocidades adelante y 2 atrás. Caja de transferencia de una velocidad con bloqueo de diferencial entre ejes.

#### Tracción/Dirección

6 x 4 x 6.

#### Ejes

3 ejes en línea. Ejes 1, 2 y 3 Directrices. Ejes 2 y 3 Motrices.

#### Suspensión

**MEGATRAK®**. Todas las ruedas con suspensión hidroneumática independiente y bloqueo hidráulico. Control de nivel longitudinal y transversal con sistema de nivelación automática en carretera. Desplazamiento +170 mm./ -130 mm.

#### Neumáticos

6 neumáticos, 14.00 R25.

#### Dirección

Dirección servo-asistida con doble circuito y bomba de dirección de emergencia. Dirección independiente del tercer eje para dirección a todas las ruedas y dirección tipo cangrejo.

#### Frenos

Frenos de servicio: Neumático con doble circuito, actuando sobre todas las ruedas, secador de aire. Sistema antibloqueo de frenos (ABS). Freno continuo: Freno sobre el escape, con estrangulamiento continuo. Freno de Aparcamiento: Operado neumáticamente y aplicado por muelle sobre los ejes 1° y 3°.

#### Cabina

**De Aluminio**, para dos personas, cristales de seguridad, asientos del conductor con suspensión, calefacción por agua caliente del motor. Controles e instrumentación para conducción del vehículo. Inclinable 60° hacia adelante para acceso al motor.

#### Sistema eléctrico

Trifásico, alternador de 28 V/100 A, 2 baterías 12 V/170 Ah. Sistema de alumbrado y señalización a 24 V.

#### \* Equipos opcionales

Tracción a todos los ejes 6x6x6.

Retardador eléctrico.

6 neumáticos 16.00 R25 (Anchura del vehículo: 2,75 m.)

6 neumáticos 20.5 R25 (Anchura del vehículo: 2,85 m.)

Calefacción independiente del motor por agua caliente, con precalentamiento del motor.

\* Siguientes equipos bajo demanda

GMK3055

## Torretta

### Braccio

A 6 sezioni da 9,6 a 43,0 m con sfilamento TWIN-LOCK™. Altezza massima: 45,5 m.

### Sollevamento Braccio

Un cilindro idraulico con valvola di blocco, angolo braccio da -2,7° a +82°.

### Limitatore di carico e blocco dei movimenti

Limitatore di carico e blocco dei movimenti con allarme visivo e sonoro e controllo dell'esclusione delle leve. Questo sistema è provvisto di display elettronico riportante l'angolo del braccio, la lunghezza, il raggio di lavoro, altezza di lavoro, il momento, il peso ammissibile, il peso attuale e allarme di blocco movimenti e funzioni argano.

### Cabina

Costruita in alluminio, grande visibilità, ribaltabile (circa 20°) cristalli di sicurezza, sedile regolabile con sospensione. Riscaldamento ad acqua indipendente dal motore. Comandi della gru integrati nei braccioli, strumentazione di controllo e servizio. Comandi sterzo e guida.

### Rotazione

Motore a pistoni assiali a portata fissa, riduttore planetario, freno di servizio e freno d'arresto.

### Contrappeso

Da 7,6 ton, diviso in tre parti per ottimizzare la distribuzione dei pesi sugli assi. Sistema di rimozione del contrappeso comandato direttamente dalla cabina.

### Motore

Vedi carro.

### Impianto idraulico

2 circuiti separati operanti a circuito aperto, con una pompa a pistoni assiali a portata variabile (load sensing) e una pompa a ingranaggi per la rotazione. Scambiatore di calore controllato termostaticamente. Capacità del serbatoio: 600 litri.

### Comandi

Controllo completamente elettronico di tutti i movimenti della gru con leve di comando a controllo elettrico con azzeramento automatico. Integrato con il sistema LMI (Limitatore di carico) e con il sistema CAN-BUS di controllo del motore.

### Argano

Motore a pistoni assiali a portata variabile con riduttore planetario e freno. Indicatore della rotazione dell'argano.

### \* Accessori opzionali

Falcone ripiegabile da 8,7/15m con sistema idraulico di posizionamento ed inclinazione (0°-40°) sotto carico, controllato dalla cabina torretta.

Falcone ripiegabile da 8,7/15m inclinabile a 0°, 20°, 40°.

Argano ausiliario.  
Contrappeso supplementare da 4 ton. (Contrappeso totale 11,6 ton).  
Ganci.

## Carro

### Telaio

Carro speciale, 3 assi, costruzione in acciaio scatolato ad alta resistenza, resistente alla torsione.

### Stabilizzatori

4 travi orizzontali con cilindri verticali e piatti d'appoggio, comandi indipendenti dei movimenti orizzontali e verticali sui due lati del carro e dalla cabina della torretta. Indicatori elettronici di livello con sistema di messa in bolla automatico.

### Motore

Mercedes Benz OM501LA diesel, 6 cilindri, turbo 260 kW (354 PS) a 1800 giri/min (80/1269 EWG - senza ventole). Coppia max 1730 Nm a 1080 giri/min. Capacità del serbatoio: 400 litri. Emissioni gassose allo scarico: EUROMOT / EPA / CARB (non stradali).

### Cambio

ZF-AS TRONIC automatico 12 velocità avanti più 2 retromarcia. Ripartitore a una velocità.

### Assali

3 assi (6 x 4 x 6). Gli assi 1, 2 e 3 sono sterzanti. Gli assi 2 e 3 sono traenti.

### Sospensioni

MEGATRAK® Tutte le ruote sono montate su sospensioni idro-pneumatiche indipendenti e bloccabili. Sistema di controllo del livello longitudinale e trasversale, con livellamento automatico per la circolazione su strada. Corsa +170 mm / - 130 mm.

### Pneumatici

6 pneumatici montati in singolo 14.00 R 25.

### Sterzo

Doppio circuito. Servoassistito con pompa d'emergenza. Possibilità di eseguire sterzature combinate e a granchio mediante comando separato per lo sterzo posteriore.

### Freni

Di servizio: pneumatico a doppio circuito, agente su tutte le ruote, essiccatore aria. Sistema antibloccaggio (ABS). Freno di stazionamento: scarico frenato e controllo costante valvola.

Freno di parcheggio: con molle precaricate a comando pneumatico agente sugli assi 1 e 3.

### Cabina

In alluminio, 2 posti, cristalli di sicurezza, sedile con sospensione, riscaldamento ad acqua calda dipendente dal motore. Completa strumentazione di controllo e guida. Ribaltabile di 60° per facilitare l'accesso al motore.

### Impianto elettrico

Alternatore 28V/55A, 2 batterie 12V/170Ah. Impianto d'illuminazione e segnalazione stradale 24V.

### \* Accessori opzionali

6 x 6 x 6.  
Retarder elettrico su trasmissione.  
Ruote da 16.00 R 25 (Larghezza macchina 2,75m).  
Ruote da 20.5 R 25. (Larghezza macchina 2,85m).  
Riscaldamento ad acqua calda indipendente dal motore.

\* Altri a richiesta.



Axle Achse Essieu Eje Asse	1	2	3	Total weight Gesamtgewicht Poids total Peso total Peso totale
t	12	12	12	36 *

\* with 7,6 t counterweight, 16.00 R25 tyres, 8,7/15 m bi-fold swingaway, 16 t Hookblock.  
 \* mit 7,6 t Gegengewicht, 16.00 R25 Reifen, 8,7/15 m Doppelklappspitze, 16 t Hakenflasche.  
 \* avec contrepoids de 7,6 t, pneus 16.00 R25, extension treillis 8,7/15 m, 16 t moufle.  
 \* con 7,6 t de contrapeso, neumáticos 16.00 R25, 8,7/15 m plumin articulado, gancho de 16 t.  
 \* con a bordo 7,6t di zavorra, Gomme tipo 16.00 R25, Falcone ripiegabile da 8,7/15m, Gancio da 16t

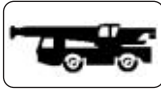


Lifting Capacity Traglast Force de levage Capacidad de elevación Capacità di sollevamento	Sheaves Rollen Poules Poleas Carrucole	Weight Gewicht Poids Peso Peso	Parts of line Stränge Brins Ramales de cable Numero di funi	Possible load with the crane * Mögliche Traglast am Kran * Capacité possible sur la grue * Carga posible con la grue * Portata ammissibile con la gru *
63 t	5	600 kg	2 - 10 t / ■ 11	50/55 t ■
40 t	3	400 kg	2 - 7	35 t
16 t	1	250 kg	1 - 3	15 t
5 t	H/B	100 kg	1	5 t

■ requires additional boom nose sheave, Zusatzausrüstung am Rollenkopf erforderlich, demande d'utiliser une poulie auxiliaire de tête de flèche, requiere polea adicional en la cabeza de pluma, è richiesto un blocco di carrucole ausiliario in testa braccio  
 \* varies depending on national regulations, variiert je nach Ländvorschrift, fonction des réglementations nationales, variaciones dependiendo de las regulaciones nacionales, varia in funzione delle normative nazionali.



+



	1	2	3	4	5	6	7	8	9	10	11	12	R1	R2	
km/h	5,1	6,5	8,4	10,8	13,7	17,6	23,1	29,7	38,3	49,1	62,4	80,0	5,5	7,0	82%
	14.00 R25														

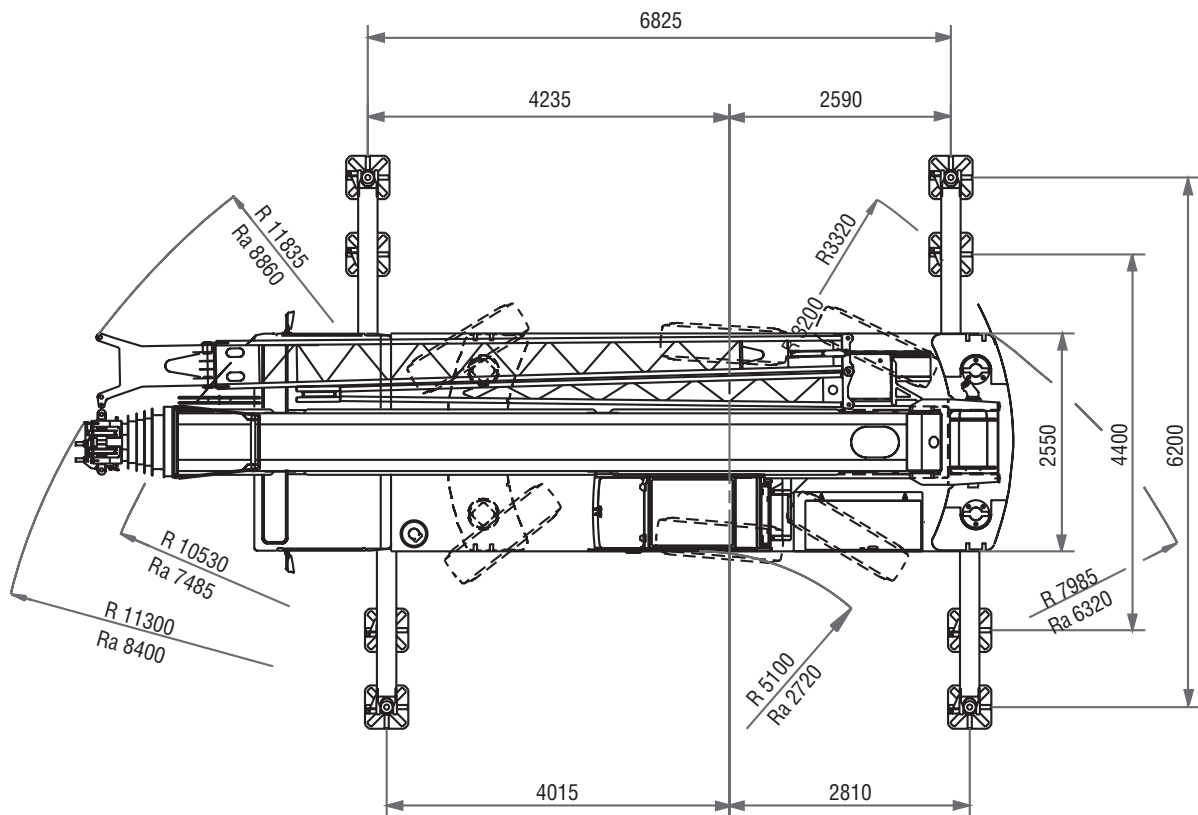
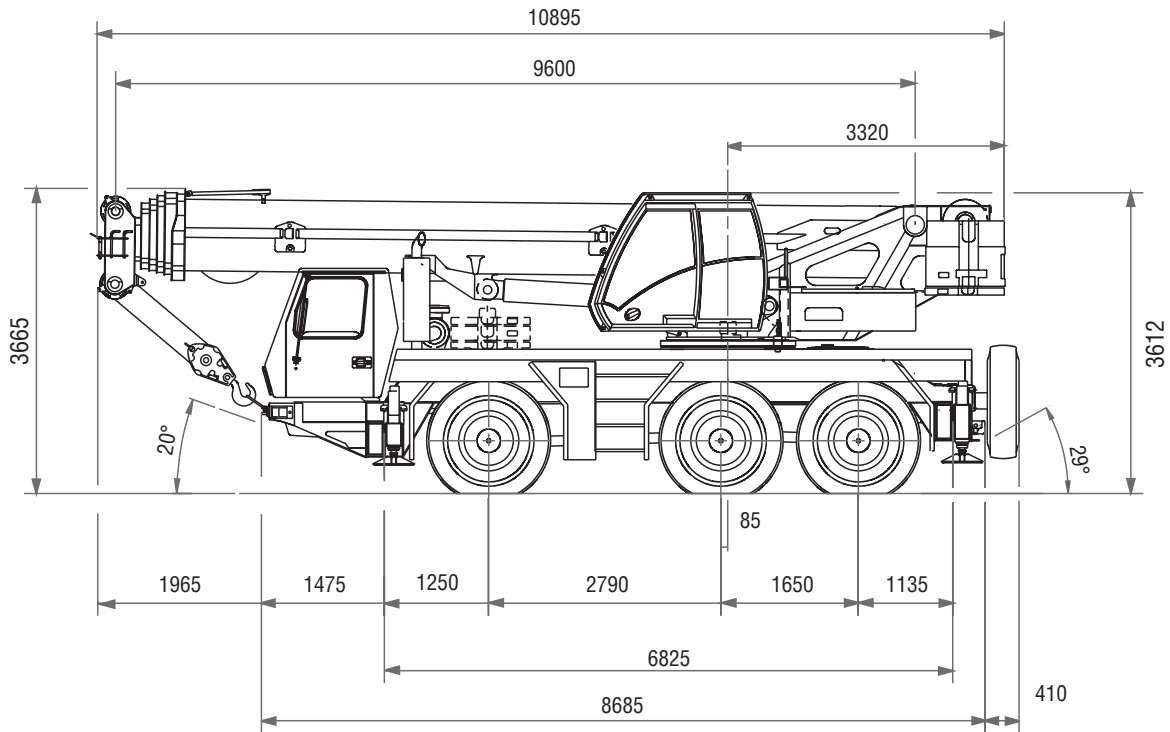


+



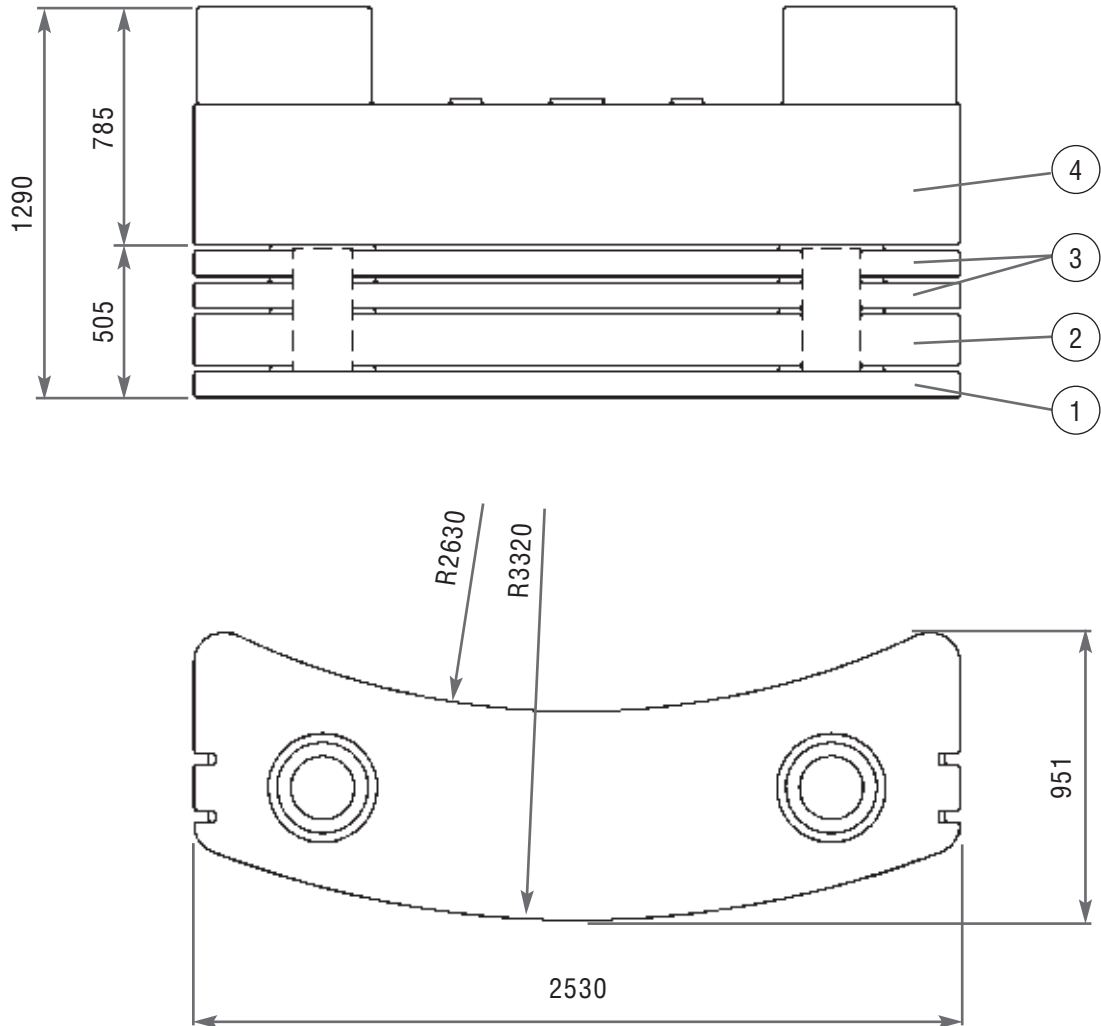
	Infinitely variable stufenlos progressivement variable Infinitamente variable Infinitamente variabile	Rope Seil Câble Cable Fune	Max. Single line pull Max. Seilzug Effort maxi au brin simple Tiro máximo por ramal Tiro max. per singola fune
	0 - 125 m/min single line für einfachen Strang brin simple ramal simple tiro a fune singola	16 mm/170 m	50 kN
	0 - 125 m/min single line für einfachen Strang brin simple ramal simple tiro a fune singola	16 mm/170 m	50 kN
	0 - 2,8 min <sup>-1</sup>		
	- 2,7° to + 83° <40 s		
	9,6 m to 43,0 m 270 s		






Ra = Radius all wheels steered  
 Radius allradgelenkt  
 Rayon toutes les roues directrices  
 Radio de giro con todas las ruedas giradas  
 Raggio di curva con tutte le ruote sterzate

10



	① 1,0 t	② 2,0 t	③ 1,0 t	④ 6,6 t
6,6 t				x
7,6 t			x	x
8,6 t	x		x	x
9,6 t	x	x		x
10,6 t	x	x	x	x
11,6 t	x	x	2 x	x

GMK3055

**Lifting capacities according to DIN/ISO • 85%**

**WARNING: THIS CHART IS ONLY A GUIDE. The Notes below are for illustration only and should not be relied upon to operate the crane. The individual crane's load chart, operating instructions and other instruction plates must be read and understood prior to operating the crane.**

DIN/ISO: The structural analysis is based on DIN 15018, part 2 and 3 as well as on FEM 5004 standards. Tipping conditions are governed by DIN 15019, part 2 and ISO 4305 standards. They also take into account the requirements of prEN 13000: 2003 and therefore comply with the requirements of the EU Machinery Directive.

85%: The lifting capacities are based on ANSI/ASME B30.5 and do not exceed 85% of the tipping load. Certain dynamic influences and wind require reduction of capacity. Lifting capacities at 85% do not comply with the essential health and safety requirements of the EU Machinery Directive.

The lifting capacities in the load charts are indicated in metric tonnes.  
Lifting capacity = payload + weight of the hook block and suspending device.  
The lifting capacities for the telescopic boom apply without jibs (swingaway lattice, boom extension, luffing-jib etc.)  
The lifting capacities are subject to modifications.

**Traglasten entsprechen DIN/ISO • 85%**

**WARNUNG: DIESE TABELLE IST LEDIGLICH EINE RICHTLINIE. Die Hinweise dienen als Erklärung und sind für die Kranbedienung nicht maßgebend. Vor Inbetriebnahme des Kranes sind die zugehörigen Traglasttabellen, Bedienungsanleitung und andere Vorschriften eingehend zu studieren.**

DIN/ISO: Der Festigkeitsberechnung liegen die DIN 15018 Teil 2 und 3 sowie die FEM 5004 zugrunde. Die Traglasten im Standsicherheitsbereich entsprechen DIN 15019 Teil 2 und ISO 4305. Sie berücksichtigen außerdem die Forderungen der prEN 13000: 2003, und entsprechen damit den Anforderungen der Maschinenrichtlinie.

85%: Die Traglasten basieren auf der ANSI/ASME B30.5 und überschreiten nicht 85% der Kipplast. Wind und dynamische Einflüsse reduzieren die Traglast. Die 85% Traglasten entsprechen nicht den Sicherheitsanforderungen der EG-Maschinenrichtlinie.

Die Traglasten in den Tabellen sind in metrischen Tonnen angegeben.  
Traglast = Nutzlast + Eigengewicht der Hakenflasche und der Anschlagmittel.  
Die Traglasten für den Teleskopausleger gelten ohne Spitzenanbauten (Klappspitze, Vorbauspitze, Wippspitze, etc.)  
Änderungen der Tragfähigkeit vorbehalten.

**Capacités de levage selon DIN/ISO • 85%**

**ATTENTION: CE TABLEAU N'EST QU'UN GUIDE. Les notes ci-dessous sont données à titre d'exemple et ne devront pas être utilisées pour faire fonctionner la grue. Toute la documentation concernant chaque type de grue: tableau des charges, instructions de fonctionnement et toutes autres plaques d'instructions devront être lues et comprises avant de manoeuvrer la grue.**

DIN/ISO: Le calculs de résistance sont basés sur les normes DIN 15018, sections 2 et 3 et FEM 5004. Les calculs de basculement sont basés sur les normes DIN 15019, section 2 et ISO 4305. Elles tiennent également compte des paramètres établis par la norme en project prEN 13000: 12003 et de ce fait satisfont les exigences de la Directive Européenne Machines.

85%: Les capacités de levage sont basées sur les normes ANSI/ASME B30.5 et ne dépassent pas 85% de la charge de basculement. Les conditions de vente et les effets dynamiques réduisent les capacités de levage. Les capacités de levage à 85% ne respectent pas les préconisations concernant la santé et la sécurité prévues par la Directive Machines CE.

Les capacités de levage dans les tableaux sont indiquées en tonnes métriques.  
Capacité de levage = charge utile + poids des moufle/crochet et accessoires.  
Les capacités de levage pour la flèche télescopique s'entendent sans allonges (flèche, flèche pliante, volée variable etc.)  
Modifications des capacités de levage réservées.

**Capacidades de elevación de acuerdo con DIN/ISO • 85%.**

**AVISO: ESTA TABLA ES SOLO UNA ORIENTACION. Las notas que aparecen al final de la misma solo sirven de ilustración y no deben ser tomadas como instrucciones para operar la grúa. La tabla de cargas, las instrucciones de operación y otras placas ilustrativas de cada grúa deben ser leídas y correctamente interpretadas antes de operar la grúa.**

DIN/ISO: Los analisis de resistencia están basados en las normas DIN 15018, apartados 2 y 3 así como en las normas FEM 5004. Las condiciones de vuelco están reguladas por las normas DIN 15019 apartado 2 y ISO 4305. Tienen también cuenta de las exigencias establecidas por prEN 13000: 2003 y así cumplen con los requerimientos de las Directivas de Maquinaria de la UE.

85%: Las capacidades de elevación están basadas en las Normas ANSI/ASME B30.5 y no exceden del 85% del momento de vuelco. Ciertas influencias dinámicas y el viento requieren una reducción de las capacidades. Las capacidades de elevación al 85% no cumplen con las normas de seguridad exigidas por las Directivas de Maquinaria de la CEE.

Las capacidades de elevación en las tablas estan referidas en Tm.  
Capacidad de elevación = Carga + peso del gancho y aparejos de carga.  
Las capacidades de elevación para la pluma telescópica sin plumines (plegables, extensiones de pluma, angulables por motor, etc.)  
Las capacidades de elevación están sujetas a modificación.

**Capacità di sollevamento in accordo con DIN/ISO • 85%**

**ATTENZIONE: QUESTA TABELLA E' SOLO UNA GUIDA. Le note qui sotto riportate sono date a titolo d'esempio e non devono essere utilizzate per operare la gru. La tabella di carico, le istruzioni d'uso ed ogni altro foglio illustrativo devono essere letti e compresi prima di manovrare la gru.**

DIN/ISO: il calcolo di resistenza è basato sulle norme DIN 15018, parte 2 e parte 3 come sugli standard FEM5004. Le condizioni di ribaltamento sono regolate dalle norme DIN 15019 parte 2 e gli standard ISO 4305. Esse tengono conto anche dei parametri stabiliti da prEN13000: 2003 e quindi soddisfano le richieste della Direttiva Macchine Europea.

85%: Le capacità di sollevamento sono conformi alla norma ANSI/ASME B30.5 e non superano l'85% del carico di ribaltamento. Alcuni fattori dinamici e l'azione del vento richiedono una riduzione di portate. Le capacità di sollevamento calcolate all'85% non sono conformi con i requisiti essenziali di salute e sicurezza della Direttiva Macchine CE.

I carichi nelle tabelle di portata sono espressi in tonnellate metriche.  
I carichi indicati nelle tabelle non comprendono il peso dei ganci, dei tiranti, e di nessun altro accessorio di sollevamento.  
I carichi indicati nelle tabelle sono validi per il braccio telescopico senza falconi o estensioni del braccio.  
I carichi indicati sono soggetti a modifiche.

12



9,6 – 43,0 m



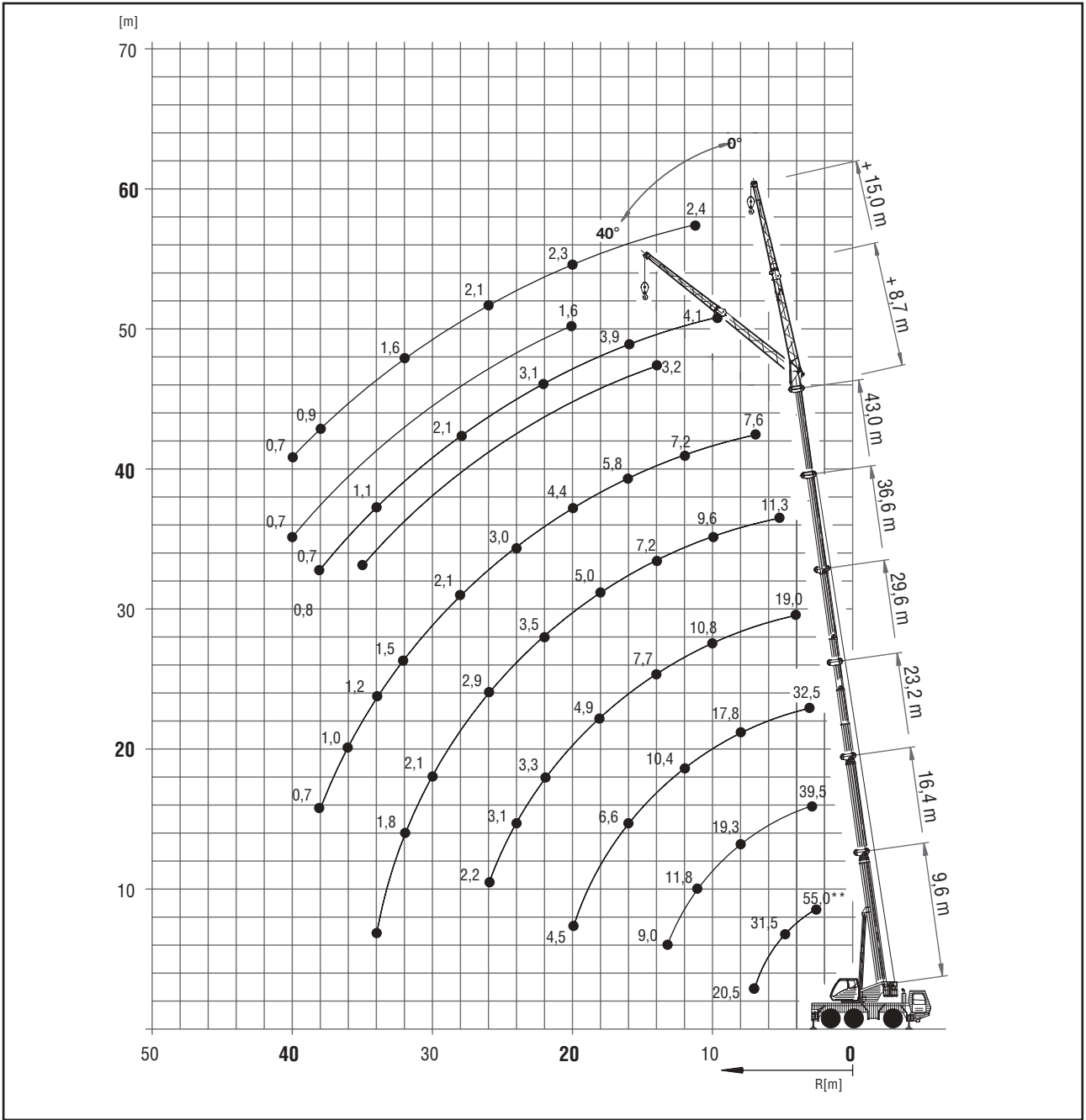
8,7/15 m



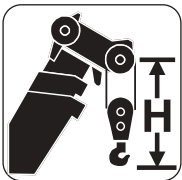
6,2 m



360°



GMK3055



Hook block • Unterflasche • Crochet-moufle • Gancho • Ganci (t)	H (mm)
63E/D	3300
40E/D	3200
16E	3100
5 H/B	2700

Load charts • Traglasten • Capacités de levage • Capacidades • Capacità

Telescopic boom • Teleskopausleger • Flèche principale • Pluma telescópica • Braccio telescopico



9,6 – 43,0 m



6,2m



360°



11,6t



DIN/ISO

m	9,6	13,0	16,4	19,8	23,2	26,8	29,6	34,0	36,6	39,7	43,0
2,5	55,0**										
3,0	50,0*/45,0	42,5	39,5	38,0	32,5	23,5					
4,0	37,0	36,0	34,5	33,0	29,5	21,5	19,0				
5,0	31,5	31,0	30,0	28,5	26,0	19,4	17,5	14,4	11,3		
6,0	26,5	26,5	26,0	25,5	23,5	17,9	16,1	14,2	11,3	9,0	
7,0	20,5	22,5	22,0	22,0	21,0	16,3	14,7	13,2	11,3	9,0	7,6
8,0		19,2	19,3	18,1	17,8	15,2	13,3	12,2	10,9	9,0	7,6
9,0		15,8	15,9	15,7	15,2	14,1	11,9	11,3	10,3	9,0	7,6
10,0		13,5	13,8	13,8	13,2	13,0	10,8	10,3	9,6	8,6	7,6
11,0			11,8	11,8	11,5	11,6	9,7	9,3	8,9	8,1	7,5
12,0			10,2	10,2	10,4	10,3	9,1	8,6	8,4	7,7	7,2
13,0			9,0	8,9	9,3	9,0	8,4	8,0	7,8	7,3	6,8
14,0				8,1	8,3	8,0	7,7	7,4	7,2	6,9	6,5
15,0				7,5	7,4	7,1	6,8	6,8	6,6	6,5	6,2
16,0				6,8	6,6	6,4	6,1	6,1	6,1	6,1	5,8
18,0					5,4	5,2	4,9	4,9	5,0	5,1	5,2
20,0					4,5	4,2	4,0	4,0	4,1	4,2	4,4
22,0						3,5	3,3	3,2	3,5	3,8	3,6
24,0							2,3	3,1	2,6	3,3	3,0
26,0								2,2	2,9	2,8	2,5
28,0									1,7	2,4	2,1
30,0									1,4	2,1	1,8
32,0										1,8	1,5
34,0											1,4
36,0											0,8
38,0											0,7



9,6 – 43,0 m



6,2m



360°



11,6t



85%

m	9,6	13,0	16,4	19,8	23,2	26,8	29,6	34,0	36,6	39,7	43,0
2,5	55,0**										
3,0	50,0*/47,0	44,5	41,5	40,0	34,0	24,5					
4,0	39,0	37,5	36,0	34,5	30,5	22,5	19,9				
5,0	33,5	32,5	31,5	30,0	27,5	20,5	18,4	15,1	11,9		
6,0	28,0	28,0	27,5	27,0	25,0	18,8	16,9	14,9	11,9	9,4	
7,0	21,5	23,5	23,0	22,0	21,0	17,1	15,4	13,9	11,9	9,4	8,0
8,0		20,0	19,4	18,1	17,8	16,0	13,9	12,8	11,4	9,4	8,0
9,0		17,0	16,4	16,2	15,2	14,8	12,5	11,8	10,8	9,4	8,0
10,0		14,2	14,7	14,0	13,2	13,1	11,3	10,8	10,1	9,0	8,0
11,0			12,7	12,3	11,7	11,6	10,2	9,7	9,4	8,5	7,9
12,0			11,1	10,9	11,0	10,3	9,5	9,1	8,8	8,1	7,5
13,0			9,7	9,7	9,9	9,2	8,6	8,3	8,2	7,7	7,2
14,0				8,6	8,9	8,3	7,7	7,5	7,4	7,3	6,8
15,0				8,0	8,0	7,5	7,0	6,8	6,7	6,7	6,5
16,0				7,4	7,2	6,8	6,3	6,1	6,1	6,1	6,1
18,0					6,0	5,7	5,2	5,1	5,0	5,1	5,2
20,0					5,0	4,7	4,4	4,2	4,2	4,4	4,4
22,0						3,9	3,6	3,5	3,7	4,0	3,7
24,0							2,5	3,2	2,9	3,3	3,2
26,0								2,4	2,4	3,0	2,7
28,0									1,9	2,7	2,6
30,0									1,5	2,3	1,9
32,0										2,0	1,8
34,0											1,6
36,0											1,3
38,0											0,9
40,0											0,8

\*\* 0° over rear with additional equipment. Nach hinten mit Zusatzrichtung. En arrière avec équipement supplémentaires. Por la parte trasera con equipo adicional, sull'anteriore con equipaggiamento ausiliario.  
 \* 0° over rear, nach hinten, en arrière, por la parte trasera, sul posteriore.



Telescopic boom • Teleskopausleger • Flèche principale • Pluma telescópica • Braccio telescopico

14



9,6 – 43,0 m



6,2 m



360°



10,6 t



DIN/ISO

m	9,6	13,0	16,4	19,8	23,2	26,8	29,6	34,0	36,6	39,7	43,0
2,5	55,0**										
3,0	50,0*/45,0	42,5	39,5	38,0	32,5	23,5					
4,0	37,0	36,0	34,5	33,0	29,5	21,5	19,0				
5,0	31,5	31,0	30,0	28,5	26,0	19,4	17,5	14,4	11,3		
6,0	26,0	26,5	26,0	25,5	23,5	17,9	16,1	14,2	11,3	9,0	
7,0	20,5	22,0	22,0	21,0	20,5	16,3	14,7	13,2	11,3	9,0	7,6
8,0		18,6	18,6	17,3	17,0	15,2	13,3	12,2	10,9	9,0	7,6
9,0		15,1	15,5	15,5	14,5	14,1	11,9	11,3	10,3	9,0	7,6
10,0		12,9	13,2	13,2	12,6	12,6	10,8	10,3	9,6	8,6	7,6
11,0			11,3	11,2	11,2	11,0	9,7	9,3	8,9	8,1	7,5
12,0			9,8	9,7	10,1	9,8	9,1	8,6	8,4	7,7	7,2
13,0			8,5	8,6	8,9	8,6	8,2	7,9	7,8	7,3	6,8
14,0				8,0	7,9	7,6	7,3	7,1	7,0	6,9	6,5
15,0				7,2	7,0	6,7	6,5	6,4	6,3	6,4	6,2
16,0				6,4	6,3	6,0	5,8	5,8	5,7	5,8	5,8
18,0					5,1	4,9	4,6	4,6	4,7	4,9	4,9
20,0					4,2	4,0	3,7	3,7	3,9	4,2	4,1
22,0						3,3	3,3	3,0	3,5	3,6	3,4
24,0						2,1	3,1	2,4	3,1	3,0	2,8
26,0							2,0	2,0	2,7	2,6	2,3
28,0								1,6	2,3	2,2	1,9
30,0								1,2	1,9	1,8	1,6
32,0									1,6	1,5	1,3
34,0										1,3	1,0
36,0										0,7	0,8
38,0											0,6



9,6 – 43,0 m



6,2 m



360°



9,6 t



DIN/ISO

m	9,6	13,0	16,4	19,8	23,2	26,8	29,6	34,0	36,6	39,7	43,0
2,5	55,0**										
3,0	50,0*/45,0	42,5	39,5	38,0	32,5	23,5					
4,0	37,0	36,0	34,5	33,0	29,5	21,5	19,0				
5,0	31,5	31,0	30,0	28,5	26,0	19,4	17,5	14,4	11,3		
6,0	25,5	26,0	25,5	25,0	23,5	17,9	16,1	14,2	11,3	9,0	
7,0	20,5	21,5	21,5	19,9	19,5	16,3	14,7	13,2	11,3	9,0	7,6
8,0		17,8	17,7	17,2	16,3	15,2	13,3	12,2	10,9	9,0	7,6
9,0		14,8	15,1	14,8	13,8	13,8	11,9	11,3	10,3	9,0	7,6
10,0		12,3	12,6	12,6	11,9	12,0	10,8	10,3	9,6	8,6	7,6
11,0			10,8	10,7	11,1	10,5	9,7	9,3	8,9	8,1	7,5
12,0			9,3	9,2	9,7	9,3	8,7	8,4	8,2	7,7	7,2
13,0			8,1	8,6	8,5	8,2	7,7	7,5	7,4	7,3	6,8
14,0				7,6	7,5	7,2	6,9	6,7	6,6	6,7	6,5
15,0				6,8	6,7	6,4	6,1	6,0	5,9	6,0	6,1
16,0				6,1	6,0	5,7	5,4	5,4	5,3	5,6	5,5
18,0					4,8	4,6	4,3	4,3	4,5	4,9	4,5
20,0					4,0	3,7	3,7	3,4	3,9	4,1	3,8
22,0						3,0	3,3	2,8	3,5	3,4	3,2
24,0						1,9	3,1	2,2	2,9	2,8	2,6
26,0							1,8	1,7	2,5	2,4	2,1
28,0								1,4	2,1	2,0	1,7
30,0								1,0	1,7	1,6	1,4
32,0									1,5	1,4	1,1
34,0										1,1	0,9
36,0											0,7

\*\* 0° over rear with additional equipment. Nach hinten mit Zusatzrichtung. En arrière avec équipement supplémentaires. Por la parte trasera con equipo adicional, sull'anteriore con equipaggiamento ausiliario.

\* 0° over rear, nach hinten, en arrière, por la parte trasera, sul posteriore.

GMK3055

# Load charts • Traglasten • Capacités de levage • Capacidades • Capacità

## Telescopic boom • Teleskopausleger • Flèche principale • Pluma telescópica • Braccio telescopico



9,6 – 43,0 m



6,2 m



360°



8,6 t



DIN/ISO

m	9,6	13,0	16,4	19,8	23,2	26,8	29,6	34,0	36,6	39,7	43,0
2,5	55,0**										
3,0	50,0*/44,5	42,5	39,5	38,0	32,5	23,5					
4,0	37,0	36,0	34,5	33,0	29,5	21,5	19,0				
5,0	31,0	31,0	30,0	28,5	26,0	19,4	17,5	14,4	11,3		
6,0	25,5	25,5	25,0	23,5	23,0	17,9	16,1	14,2	11,3	9,0	
7,0	20,5	21,5	20,5	19,0	18,6	16,3	14,7	13,2	11,3	9,0	7,6
8,0		17,0	17,0	16,6	15,5	15,2	13,3	12,2	10,9	9,0	7,6
9,0		14,1	14,4	14,1	13,2	13,1	11,9	11,3	10,3	9,0	7,6
10,0		11,7	12,0	12,0	11,9	11,4	10,6	10,2	9,6	8,6	7,6
11,0			10,2	10,2	10,6	10,0	9,3	9,0	8,8	8,1	7,5
12,0			8,8	9,1	9,2	8,8	8,2	7,9	7,8	7,7	7,2
13,0			7,7	8,2	8,0	7,8	7,3	7,0	6,9	7,0	6,8
14,0				7,2	7,1	6,8	6,5	6,3	6,2	6,3	6,3
15,0				6,4	6,3	6,0	5,8	5,6	5,5	5,9	5,7
16,0				5,8	5,6	5,4	5,1	5,0	5,2	5,6	5,1
18,0					4,5	4,3	4,1	4,0	4,5	4,6	4,2
20,0					3,7	3,4	3,7	3,2	3,9	3,8	3,5
22,0						2,8	3,3	2,5	3,2	3,1	2,9
24,0						1,6	2,9	2,0	2,7	2,6	2,4
26,0							1,5	1,5	2,3	2,2	1,9
28,0								1,2	1,9	1,8	1,6
30,0								0,9	1,6	1,5	1,2
32,0									1,3	1,2	1,0
34,0										1,0	0,7



9,6 – 43,0 m



6,2 m



360°



7,6 t



DIN/ISO

m	9,6	13,0	16,4	19,8	23,2	26,8	29,6	34,0	36,6	39,7	43,0
2,5	55,0**										
3,0	50,0*/44,5	42,5	39,5	38,0	32,5	23,5					
4,0	37,0	36,0	34,5	33,0	29,5	21,5	19,0				
5,0	30,5	31,0	30,0	28,5	26,0	19,4	17,5	14,4	11,3		
6,0	25,0	25,0	24,5	22,5	22,0	17,9	16,1	14,2	11,3	9,0	
7,0	20,5	20,5	19,5	18,8	17,7	16,3	14,7	13,2	11,3	9,0	7,6
8,0		16,2	16,7	15,8	14,7	14,6	13,3	12,2	10,9	9,0	7,6
9,0		13,4	13,7	13,4	13,0	12,5	11,6	11,1	10,3	9,0	7,6
10,0		11,1	11,4	11,4	11,6	10,8	10,0	9,7	9,5	8,6	7,6
11,0			9,7	9,8	10,1	9,5	8,8	8,5	8,3	8,1	7,5
12,0			8,4	8,9	8,7	8,3	7,7	7,4	7,3	7,3	7,2
13,0			7,3	7,8	7,6	7,3	6,8	6,6	6,5	6,7	6,5
14,0				6,8	6,7	6,4	6,0	5,8	6,0	6,3	5,9
15,0				6,1	5,9	5,7	5,4	5,2	5,5	5,7	5,3
16,0				5,4	5,3	5,0	4,8	4,6	5,2	5,2	4,8
18,0					4,2	3,9	4,1	3,7	4,5	4,3	3,9
20,0					3,4	3,2	3,7	2,9	3,6	3,5	3,2
22,0						2,5	3,2	2,3	3,0	2,9	2,6
24,0						1,4	2,7	1,8	2,5	2,4	2,1
26,0							1,3	1,3	2,0	2,0	1,7
28,0								1,7	1,7	1,6	1,4
30,0								1,0	1,4	1,3	1,1
32,0									1,1	1,0	0,8
34,0										0,8	0,6

\*\* 0° over rear with additional equipment. Nach hinten mit Zusatzrichtung. En arrière avec équipement supplémentaires. Por la parte trasera con equipo adicional, sull'anteriore con equipaggiamento ausiliario.

\* 0° over rear, nach hinten, en arrière, por la parte trasera, sul posteriore.

Telescopic boom • Teleskopausleger • Flèche principale • Pluma telescópica • Braccio telescopico

16



9,6 – 43,0 m



6,2 m



360°



6,6 t



DIN/ISO

m	9,6	13,0	16,4	19,8	23,2	26,8	29,6	34,0	36,6	39,7	43,0
2,5	55,0**										
3,0	50,0*/44,5	42,5	39,5	38,0	32,5	23,5					
4,0	37,0	36,0	34,5	33,0	29,5	21,5	19,0				
5,0	30,0	30,5	29,5	28,0	26,0	19,4	17,5	14,4	11,3		
6,0	24,5	24,5	23,5	21,5	20,5	17,9	16,1	14,2	11,3	9,0	
7,0	19,2	19,7	18,5	18,1	16,8	16,3	14,7	13,2	11,3	9,0	7,6
8,0		15,7	15,9	15,0	14,1	13,8	12,8	12,2	10,9	9,0	7,6
9,0		12,7	13,0	12,7	12,7	11,8	11,0	10,5	10,3	9,0	7,6
10,0		10,5	10,8	10,8	11,0	10,2	9,5	9,1	8,9	8,6	7,6
11,0			9,2	9,7	9,6	8,9	8,2	7,9	7,7	7,7	7,5
12,0			7,9	8,4	8,3	7,8	7,2	6,9	6,9	7,1	6,9
13,0			7,2	7,3	7,2	6,9	6,3	6,1	6,4	6,6	6,1
14,0				6,4	6,3	6,0	5,6	5,4	6,0	5,9	5,4
15,0				5,7	5,5	5,3	5,2	4,8	5,5	5,3	4,9
16,0				5,0	4,9	4,6	4,8	4,2	5,1	4,8	4,4
18,0					3,9	3,6	4,1	3,4	4,1	4,0	3,6
20,0						3,1	2,9	3,6	3,4	3,3	2,9
22,0							2,3	3,0	2,7	2,6	2,4
24,0							1,2	2,5	2,3	2,2	1,9
26,0								1,1	1,1	1,8	1,5
28,0									0,8	1,5	1,2
30,0										1,2	1,1
32,0										1,0	0,9
34,0											0,7

\*\* 0° over rear with additional equipment. Nach hinten mit Zusatzeinrichtung. En arrière avec équipement supplémentaires. Por la parte trasera con equipo adicional, sull'anteriore con equipaggiamento ausiliario.  
 \* 0° over rear, nach hinten, en arrière, por la parte trasera, sul posteriore.

Telescopic boom • Teleskopausleger • Flèche principale • Pluma telescópica • Braccio telescopico



9,6 – 16,8 m



0°



7,6 t



DIN/ISO

m	9,6	13,0	15,8	16,8
3,0	17,1	16,2	14,9	12,5
4,0	12,1	12,0	11,6	9,1
5,0	8,3	9,3	9,2	6,9
6,0	5,9	6,9	7,4	5,1
7,0	4,3	5,2	5,7	3,5
8,0		4,0	4,5	2,4
9,0		3,1	3,5	1,5
10,0		2,4	2,8	0,9
11,0			2,2	
12,0			1,8	
13,0			1,4	



9,6 – 13,0 m



360°



7,6 t



DIN/ISO

m	9,6	13,0
3,0	14,1	14,6
4,0	10,4	10,9
5,0	7,4	8,1
6,0	5,2	5,9
7,0	3,7	4,4
8,0		3,3
9,0		2,5
10,0		1,8

Swingaway (hydraulic luffing) • Klappspitze (hydraulisch wippbar) • Extension treillis (déport hydraulique)  
Plumín (angulable hidráulicamente) • Falcone (brandeggio idraulico)

18



39,7 – 43,0 m



8,7/15 m



6,2m



360°



11,6 t



DIN/ISO

	39,7					43,0				
	8,7					8,7				
m	0°	20°	40°	* 0° - 20°	* 20° - 40°	0°	20°	40°	* 0° - 20°	* 20° - 40°
9,0	4,8									
10,0	4,8					4,1				
11,0	4,8					4,1				
12,0	4,8	4,2		2,5		4,1				
13,0	4,7	4,1		2,5		4,1	3,8		2,5	
14,0	4,7	4,0	3,3	2,4	1,9	4,1	3,8		2,4	
15,0	4,6	3,9	3,3	2,3	1,9	4,1	3,8	3,2	2,4	1,9
16,0	4,5	3,8	3,2	2,2	1,8	3,9	3,7	3,2	2,3	1,9
18,0	4,1	3,7	3,2	2,1	1,8	3,6	3,4	3,1	2,2	1,8
20,0	3,8	3,5	3,1	2,0	1,7	3,3	3,2	3,1	2,1	1,8
22,0	3,4	3,3	3,0	1,9	1,7	3,1	3,0	2,9	2,0	1,7
24,0	2,9	2,9	3,0	1,8	1,7	2,9	2,8	2,7	1,9	1,7
26,0	2,6	2,5	2,6	1,8	1,6	2,5	2,5	2,6	1,8	1,7
28,0	2,3	2,3	2,3	1,7	1,6	2,1	2,1	2,3	1,8	1,6
30,0	2,0	2,0	2,1	1,6	1,6	1,7	1,7	1,9	1,7	1,6
32,0	1,6	1,6	1,8	1,6	1,6	1,4	1,4	1,5	1,4	1,5
34,0	1,4	1,4	1,5	1,4	1,5	1,1	1,1	1,3	1,1	1,3
36,0	1,1	1,1	1,2	1,1	1,2	0,9	0,9	1,0	0,9	1,0
38,0	0,9	0,9	1,0	0,9	1,0	0,7	0,7	0,8	0,7	0,8
40,0	0,7	0,7	0,8	0,7	0,8					
42,0			0,6		0,6					

	39,7					43,0				
	15					15				
m	0°	20°	40°	* 0° - 20°	* 20° - 40°	0°	20°	40°	* 0° - 20°	* 20° - 40°
9,0	2,7									
10,0	2,7					2,4				
11,0	2,7					2,4				
12,0	2,7					2,4				
13,0	2,7					2,4				
14,0	2,7					2,4				
15,0	2,6	2,2		1,3		2,4				
16,0	2,6	2,1		1,2		2,4	2,1		1,3	
18,0	2,6	2,1		1,2		2,4	2,1		1,2	
20,0	2,5	2,0	1,6	1,1	0,9	2,3	2,0	1,6	1,1	0,9
22,0	2,3	1,9	1,6	1,0	0,8	2,3	1,9	1,6	1,1	0,8
24,0	2,2	1,8	1,6	1,0	0,8	2,2	1,8	1,6	1,0	0,8
26,0	2,1	1,8	1,5	0,9	0,8	2,1	1,8	1,5	0,9	0,8
28,0	2,0	1,7	1,5	0,9	0,8	2,0	1,7	1,5	0,9	0,8
30,0	1,9	1,7	1,5	0,8	0,7	1,9	1,7	1,5	0,9	0,8
32,0	1,7	1,6	1,5	0,8	0,7	1,6	1,6	1,5	0,8	0,7
34,0	1,6	1,5	1,5	0,8	0,7	1,3	1,3	1,5	0,8	0,7
36,0	1,3	1,3	1,4	0,7	0,7	1,1	1,1	1,3	0,8	0,7
38,0	1,1	1,1	1,3	0,7	0,7	0,9	0,9	1,1	0,7	0,7
40,0	0,9	0,9	1,1	0,7	0,7	0,7	0,7	0,9	0,7	0,7
42,0	0,7	0,7	0,9	0,7	0,7			0,7		0,7
44,0	0,6	0,6	0,7	0,6	0,6					

\* Luffing under load, Unter Teillast wippbar, Inclinaison sous charge, Angulación con carga, Brandeggio sotto carico

GMK3055



Swingaway (hydraulic luffing) • Klappspitze (hydraulisch wippbar) • Extension treillis (déport hydraulique)  
Plumín (angulable hidráulicamente) • Falcone (brandeggio idraulico)



39,7 – 43,0 m



8,7/15 m



6,2m



360°



11,6 t



85%

m		39,7					43,0				
m		8,7					8,7				
	0°	20°	40°	* 0° - 20°	* 20° - 40°	0°	20°	40°	* 0° - 20°	* 20° - 40°	
9,0	5,0										
10,0	5,0					4,3					
11,0	5,0					4,3					
12,0	5,0	4,4			2,5	4,3					
13,0	5,0	4,3			2,5	4,3	4,0		2,5		
14,0	4,9	4,2	3,5		2,4	4,3	4,0		2,4		
15,0	4,8	4,1	3,4		2,3	4,3	4,0	3,4	2,4	1,9	
16,0	4,7	4,0	3,4		2,2	4,1	3,9	3,3	2,3	1,9	
18,0	4,3	3,9	3,3		2,1	3,8	3,6	3,3	2,2	1,8	
20,0	4,0	3,7	3,3		2,0	3,5	3,3	3,2	2,1	1,8	
22,0	3,4	3,4	3,2		1,9	3,3	3,1	3,0	2,0	1,7	
24,0	2,9	2,9	3,1		1,8	2,9	2,9	2,9	1,9	1,7	
26,0	2,7	2,6	2,6		1,8	2,5	2,5	2,7	1,8	1,7	
28,0	2,4	2,4	2,5		1,7	2,1	2,1	2,3	1,8	1,6	
30,0	2,1	2,1	2,2		1,6	1,8	1,8	1,9	1,7	1,6	
32,0	1,8	1,8	1,9		1,6	1,5	1,5	1,6	1,4	1,5	
34,0	1,5	1,5	1,6		1,4	1,2	1,2	1,3	1,1	1,3	
36,0	1,2	1,2	1,3		1,1	1,0	1,0	1,1	0,9	1,0	
38,0	1,0	1,0	1,1		0,9	0,7	0,7	0,8	0,7	0,8	
40,0	0,8	0,8	0,9		0,7			0,6			
42,0	0,6	0,6	0,6		0,6						

m		39,7					43,0				
m		15					15				
	0°	20°	40°	* 0° - 20°	* 20° - 40°	0°	20°	40°	* 0° - 20°	* 20° - 40°	
9,0	2,9										
10,0	2,9					2,6					
11,0	2,8					2,5					
12,0	2,8					2,5					
13,0	2,8					2,5					
14,0	2,8					2,5					
15,0	2,8	2,3			1,3	2,5					
16,0	2,7	2,3			1,2	2,5	2,3		1,3		
18,0	2,7	2,2			1,2	2,5	2,2		1,2		
20,0	2,6	2,1	1,7		1,1	2,5	2,1	1,7	1,1		
22,0	2,5	2,0	1,7		1,0	2,4	2,0	1,7	1,1	0,9	
24,0	2,3	1,9	1,7		1,0	2,3	1,9	1,6	1,0	0,8	
26,0	2,2	1,9	1,6		0,9	2,2	1,9	1,6	0,9	0,8	
28,0	2,1	1,8	1,6		0,9	2,1	1,8	1,6	0,9	0,8	
30,0	1,9	1,8	1,6		0,8	1,9	1,8	1,6	0,9	0,8	
32,0	1,8	1,7	1,6		0,8	1,6	1,6	1,5	0,8	0,7	
34,0	1,7	1,6	1,5		0,8	1,4	1,4	1,5	0,8	0,7	
36,0	1,4	1,4	1,5		0,7	1,1	1,1	1,4	0,8	0,7	
38,0	1,2	1,2	1,4		0,7	0,9	0,9	1,1	0,7	0,7	
40,0	1,0	1,0	1,2		0,7	0,7	0,7	0,9	0,7	0,7	
42,0	0,8	0,8	1,0		0,7			0,7			
44,0	0,6	0,6	0,8		0,6			0,7			

\* Luffing under load, Unter Teillast wippbar, Inclinaison sous charge, Angulación con carga, Brandeggio sotto carico.

Swingaway (hydraulic luffing) • Klappspitze (hydraulisch wippbar) • Extension treillis (déport hydraulique)  
Plumín (angulable hidráulicamente) • Falcone (brandeggio idraulico)

20



39,7 – 43,0 m



8,7/15 m



6,2m



360°



7,6t



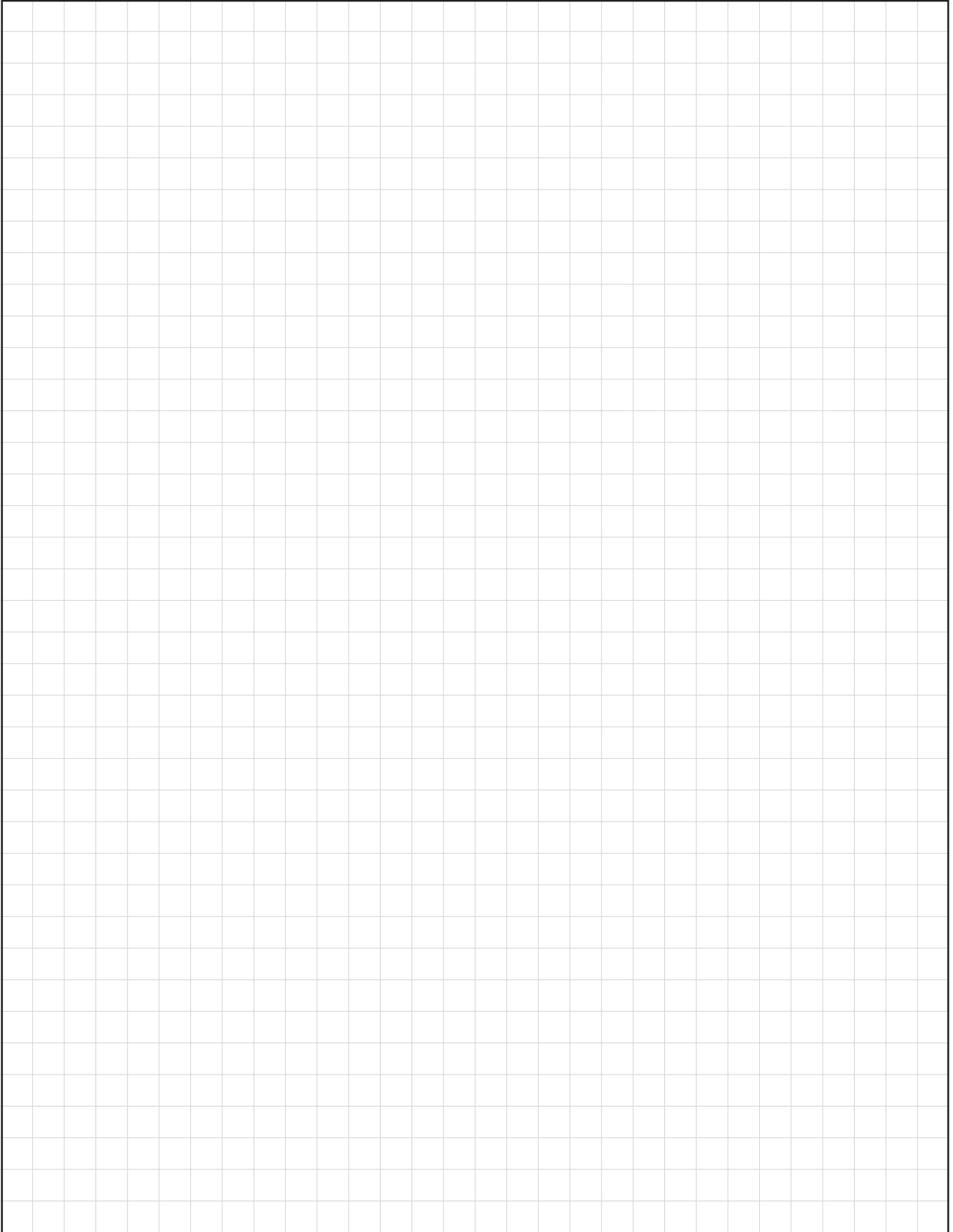
DIN/ISO

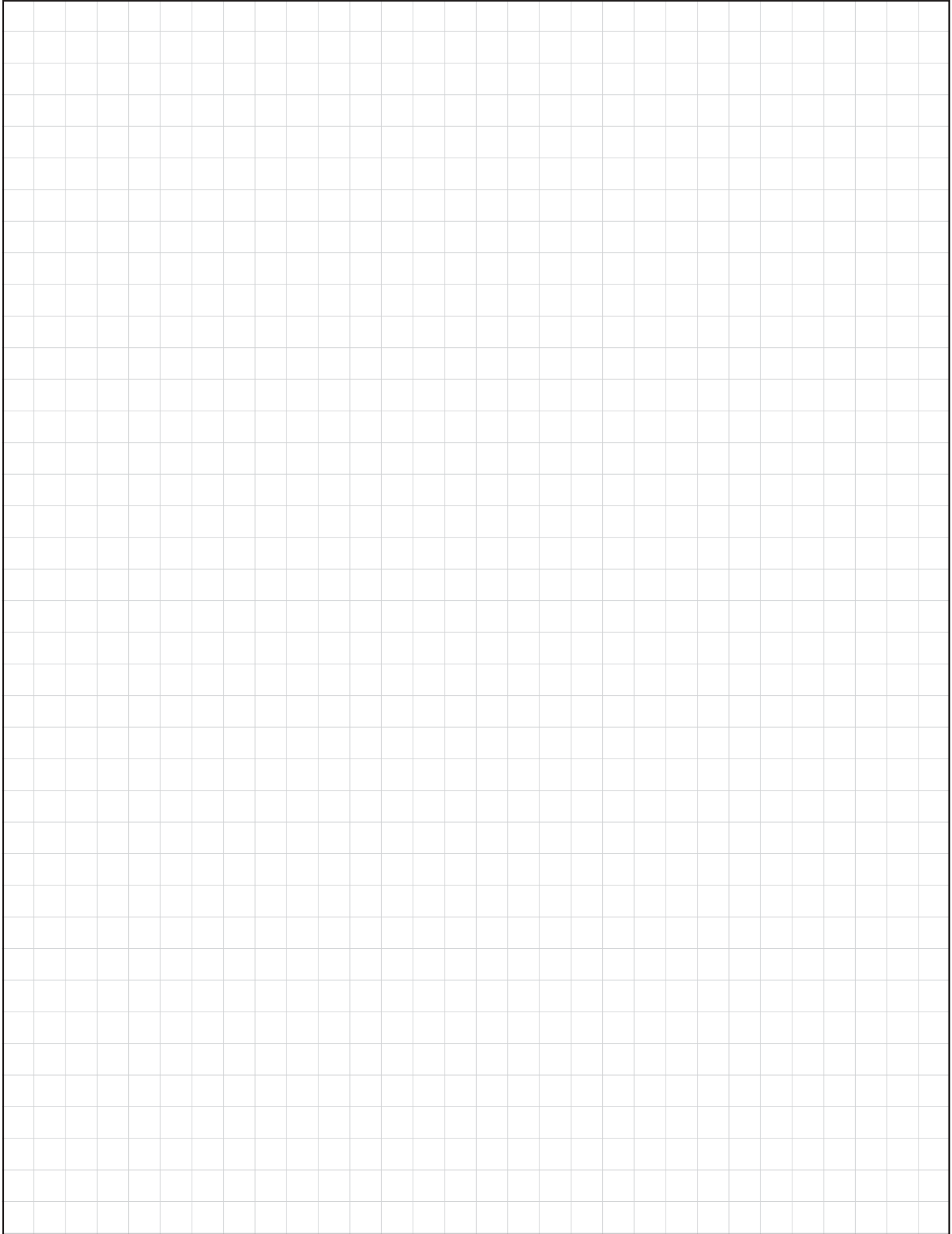
m		39,7					43,0				
m		8,7					8,7				
	0°	20°	40°	* 0° - 20°	* 20° - 40°	0°	20°	40°	* 0° - 20°	* 20° - 40°	
9,0	4,8										
10,0	4,8					4,1					
11,0	4,8					4,1					
12,0	4,8	4,2		2,5		4,1					
13,0	4,7	4,1		2,5		4,1	3,8		2,5		
14,0	4,7	4,0	3,3	2,4	1,9	4,1	3,8		2,4		
15,0	4,6	3,9	3,3	2,3	1,9	4,1	3,8	3,2	2,4	1,9	
16,0	4,4	3,8	3,2	2,2	1,8	3,9	3,7	3,2	2,3	1,9	
18,0	3,6	3,6	3,2	2,1	1,8	3,6	3,4	3,1	2,2	1,8	
20,0	3,2	3,1	3,1	2,0	1,7	3,0	3,0	3,1	2,1	1,8	
22,0	2,8	2,8	2,8	1,9	1,7	2,4	2,4	2,7	2,0	1,7	
24,0	2,3	2,3	2,5	1,8	1,7	2,0	2,0	2,2	1,9	1,7	
26,0	1,9	1,9	2,1	1,8	1,6	1,6	1,6	1,8	1,6	1,7	
28,0	1,6	1,6	1,7	1,6	1,6	1,3	1,3	1,4	1,3	1,4	
30,0	1,3	1,3	1,4	1,3	1,4	1,0	1,0	1,1	1,0	1,1	
32,0	1,0	1,0	1,1	1,0	1,1	0,7	0,7	0,9	0,7	0,9	
34,0	0,8	0,8	0,9	0,8	0,9			0,6		0,6	
36,0			0,6		0,6						

m		39,7					43,0				
m		15					15				
	0°	20°	40°	* 5° - 20°	* 20° - 40°	0°	20°	40°	* 5° - 20°	* 20° - 40°	
9,0	2,7										
10,0	2,7					2,4					
11,0	2,7					2,4					
12,0	2,7					2,4					
13,0	2,7					2,4					
14,0	2,7					2,4					
15,0	2,6	2,2		1,3		2,4					
16,0	2,6	2,2		1,2		2,4	2,1		1,3		
18,0	2,6	2,1		1,2		2,4	2,1		1,2		
20,0	2,5	2,0	1,6	1,1	0,9	2,3	2,0	1,6	1,1	0,9	
22,0	2,3	1,9	1,6	1,0	0,8	2,3	1,9	1,6	1,1	0,8	
24,0	2,2	1,8	1,6	1,0	0,8	2,1	1,8	1,6	1,0	0,8	
26,0	2,0	1,8	1,5	0,9	0,8	1,8	1,8	1,5	0,9	0,8	
28,0	1,7	1,7	1,5	0,9	0,8	1,4	1,4	1,5	0,9	0,8	
30,0	1,5	1,5	1,5	0,8	0,7	1,1	1,1	1,5	0,9	0,8	
32,0	1,2	1,2	1,4	0,8	0,7	0,9	0,9	1,2	0,8	0,7	
34,0	1,0	1,0	1,2	0,8	0,7	0,7	0,7	0,9	0,7	0,7	
36,0	0,8	0,8	0,9	0,7	0,7			0,7		0,7	
38,0			0,7		0,7						


\* Luffing under load, Unter Teillast wippbar, Inclinaison sous charge, Angulación con carga, Brandeggio sotto carico

GMK3055





Symbols • Symbolerklärung • Glossaire des symboles • Glosario de símbolos • Glossario dei simboli

	Axles Achsen Ponts Ejes Assali		Crane functions Kranbewegungen Mouvements de la grue Funciones de la grúa Funzioni della gru		Hookblock / Capacity Hakenflasche / Traglast Moufle / Force de levage Gancho / Capacidad Gancio / Capacità		Speed Geschwindigkeit Vitesse Velocidad Velocità
	Axle load Achslast Charge à l'essieu Carga por eje Carico sugli assi		Crane travel Fahrstellung Déplacement de la grue Grúa en traslado Traslazione gru		Hydraulic system Hydrauliksystem Circuit hydraulique Sistema hidráulico Impianto idraulico		Suspension Federung Suspension Suspensión Sospensioni
	Boom Ausleger Flèche Pluma Braccio		Drive/Steer Antrieb/Lenkung Direction/Déplacement Tracción/Dirección Trazione/Sterzo		Lattice extension Gitterspitze Extension treillis Extensión de celosía Lunghezza prolunga		Transmission / Gear Getriebe / Gang Boîte de vitesses / Rapport Transmisión / Cambio Cambio
	Boom elevation Wippwerk Relevage Elevacion de pluma Elevazione braccio		Electrical system Elektrische Anlage Circuit électrique Sistema eléctrico Impianto elettrico		Lattice extension (luffing) Auslegerverlängerung (wippbar) Extension treillis (volée variable) Extensión de celosía (angulable hidráulicamente)		Travel speed Fahrgeschwindigkeit Vitesse de déplacement Velocidad de desplazamiento Velocità di traslazione
	Boom telescoping Teleskopieren Télescopage de flèche Telescopaje de pluma Lunghezza braccio		Engine Motor Moteur Motor Motore		Luffing Jib Wippspitzenausleger Volée variable Plumín angulable		Tyres Bereifung Pneumatiques Neumáticos Pneumatici
	Brakes Bremsen Freins Frenos Freni		Free on wheels Freistehend Sur pneus Sobre neumáticos Su gomme		Low range Kleinste Übersetzung Gamme basse Marchas cortas Fuoristrada		
	Cab Kabine Cabine Cabina Cabina		Gradeability Steigfähigkeit Aptitude en pente Superacion de pendientes Pendenza superabile		Outriggers Abstützung Calage Estabilizadores Stabilizzatori		
	Carrier frame Rahmen Châssis porteur Bastidor Telaio		Main hoist Haupthubwerk Treuil principal Cabrestante principal Argano principale		Radius Ausladung Portée Radio Raggio		
	Counterweight Gegengewicht Contrepoids Contrapeso Contrappeso		Auxiliary hoist Hilfshubwerk Treuil auxiliaire Cabrestante auxiliar Argano secundario		Slewing/Working range Drehwerk/Arbeitsbereich Orientation/Rayon d'operation Giro/Gama de trabajo Rotazione/Area di lavoro		





**Manitowoc Crane Group - Americas**

Manitowoc, Winsconsin Facility  
Tel: [Int + 001] 920 684 6621  
Fax: [Int + 001] 920 683 6277  
Shady Grove, Pennsylvania Facility  
Tel: [Int + 001] 717 597 8121  
Fax: [Int + 001] 717 597 4062

**Manitowoc Crane Group - EMEA**

Europe Middle East & Africa  
Tel: [Int + 33] (0) 4 72 18 20 20  
Fax: [Int + 33] (0) 4 72 18 20 00

**Manitowoc Crane Group - UK**

Europe Middle East & Africa (Parts & Service)  
Tel: [Int + 44] (0) 191 565-6281  
Fax: [Int + 44] (0) 191 564-0442

**Manitowoc Crane Group - Germany**

(Sales, Parts & Service)  
Tel: [Int + 49] (0) 2173 8909-0  
Fax: [Int + 49] (0) 2173 8909-30

**Manitowoc Crane Group - France**

France & Africa (Sales, Parts & Service)  
Tel: [Int + 33] (0) 1 303-13150  
Fax: [Int + 33] (0) 1 303-86085

**Manitowoc Crane Group - Netherlands**

(Sales, Parts & Service)  
Tel: [Int + 31] (0) 76 578 39 99  
Fax: [Int + 31] (0) 76 578 39 78

**Manitowoc Crane Group - Italy**

Italy & Southern Europe (Sales, Parts & Service)  
Tel: [Int + 39] (0) 331 49 33 11  
Fax: [Int + 39] (0) 331 49 33 30

**Manitowoc Crane Group - Portugal**

Portugal & Spain (Sales, Parts & Service)  
Tel: [Int + 351] (0) 22 968 08 89  
Fax: [Int + 351] (0) 22 968 08 97

**Manitowoc Crane Group - Singapore**

Asia/Pacific excl China (Sales, Parts & Service)  
Tel: [Int + 65] 6861-7133  
Fax: [Int + 65] 6862-4040 / 4142

**Manitowoc Crane Group - Shanghai**

China (Sales, Parts & Service)  
Tel: [Int + 86] (0) 21-64955555  
Fax: [Int + 86] (0) 21-64852038

**Manitowoc Crane Group - Beijing**

China (Sales, Parts & Service)  
Tel: [Int + 86] (0) 10 646-71690  
Fax: [Int + 86] (0) 10 646-71691

**Manitowoc Crane Group - Middle East**

(Sales)  
Tel: [Int + 971] (0) 4 348-4478  
Fax: [Int + 971] (0) 4 348-4478  
(Parts & Service)  
Tel: [Int + 973] (0) 9 660-899  
Fax: [Int + 973] (0) 2 707-740

**Distributed By:**



[www.manitowoccrane.com](http://www.manitowoccrane.com)

Constant improvement and engineering progress make it necessary that we reserve the right to make specification, equipment, and price changes without notice. Illustrations shown may include optional equipment and accessories and may not include all standard equipment.

Wir verbessern unsere Produkte ständig und integrieren den technischen Fortschritt. Aus diesem Grund behalten wir uns das Recht vor, die technischen Daten, die Ausstattungsdetails und die Preise unserer Maschinen ohne Vorankündigung zu ändern.

Du fait de sa politique d'amélioration constante de ses produits liée au progrès technique, la Société se réserve le droit de procéder sans préavis à des changements de spécifications, d'équipement ou de prix. Les illustrations peuvent comporter des équipements ou accessoires optionnels ou ne pas comporter des équipements standards.

El perfeccionamiento constante y el avance tecnológico hacen necesario que la empresa se reserve el derecho de efectuar cambios en las especificaciones, equipo y precios sin previo aviso. En las ilustraciones se puede incluir equipo y accesorios opcionales y es posible que no se muestre el equipo normal.

Dati e caratteristiche possono variare senza obbligo di preavviso.

